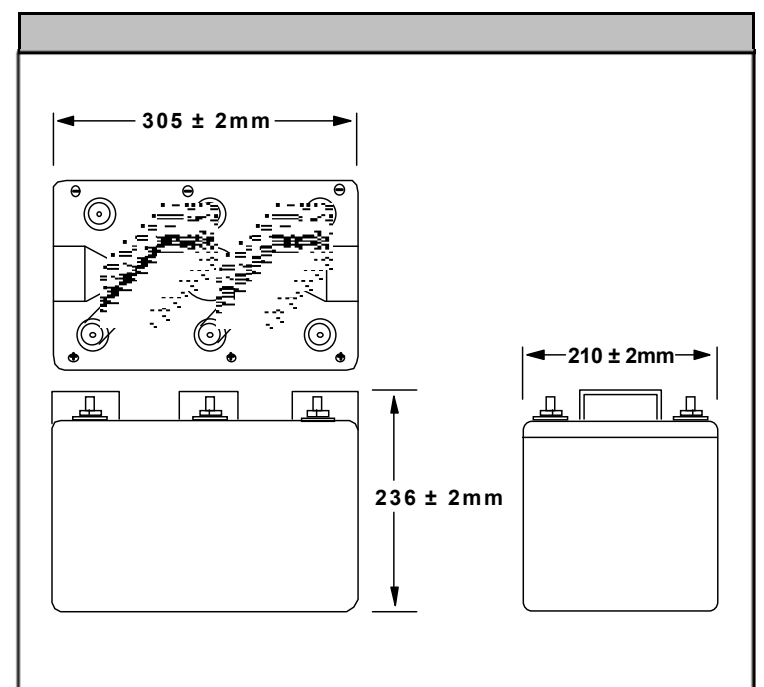


Gamme ENL - Batteries plomb sans entretien

ENL160-6

SPECIFICATIONS		
Tension nominale	6	V
Capacité en 10h (C10) à 5.4V (20°C)	163	Ah
Puissance constante en 10min à 1.6V/élé. (20°C)	638	Watt
DIMENSIONS		
Longueur	305 (±1)	mm
Largeur	210 (±1)	mm
Hauteur	240 (±1)	mm
Hauteur bornes incluses	N/A	mm
Poids (typique)	35.0	kg
TYPE DE BORNES		
Bornes à insert fileté . (M=Male ou F=Femelle)	M8 (F)	mm
Couple	6 (±0.5)	Nm
PLAGE DE TEMPERATURE DE FONCTIONNEMENT		
Stockage (batterie complètement chargée)	-20°C a +50°C	
Charge	-15°C a +50°C	
Décharge	-20°C a +60°C	
STOCKAGE		
Perte de capacité par mois à 20°C (approximatif)	3	%
MATERIAU DU BAC		
Flamme retardante	ABS (UL94:V0)	
TENSION DE CHARGE		
Tension de charge en floating à 20°C	6.78 (±1%)	V
	2.26 (±1%)	V/élé
Coefficient de correction de tension de charge en floating en fonction de la température (à partir de 20°C)	-3	mV/élé/°C
Charge rapide à 20°C	7.2 (±2%)	V
	2.40 (±2%)	V/élé
Coefficient de correction de tension de charge rapide en fonction de la température (à partir de 20°C)	-4	mV/élé/°C
COURANT DE CHARGE		
Limitation de courant de charge en floating	Pas de limite	A
Limitation de courant en charge rapide	40.75	A
COURANT MAXIMUM DE DECHARGE		
1 seconde	1500	A
1 minute	960	A
COURANT DE COURT-CIRCUIT ET RESISTANCE INTERNE		
(selon à la norme EN CEI 60896-21)		
Résistance interne	2.15	m
Courant de court-circuit	3200	A
IMPEDANCE		
Mesurée à 1kHz	1.7	m
PERFORMANCES ET CARACTERISTIQUES		
Voir manuel technique	ENL	
DUREE DE VIE		
Classification EUROBAT: Haute Performance	-	
Classification EUROBAT: Longue Vie	12+	ans
Durée de vie Yuasa à 20°C	15	ans
SECURITE		
Installation		
Peut être installée et utilisée dans toutes les positions, sauf à l'envers en permanence.		
Poignées		
Les batteries ne doivent pas être suspendues par les poignées si poignées.		
Soupapes		
Chaque élément batterie est équipé de soupape pour permettre aux gaz de s'échapper et aussi assurer l'étanchéité.		
Dégazage		
Les batteries VRLA produisent de l'hydrogène qui, mélangé avec de l'air peut devenir explosif. Ne pas installer les batteries dans une enceinte étanche.		
Recyclage		
Les batteries VRLA YUASA en fin de vie, doivent être recyclées selon la législation nationale en vigueur.		



CERTIFICATIONS PAR ORGANISMES INDEPENDANTS

ISO 9001 - Système d'organisation qualité
 ISO 14001 - Système d'organisation environnementale
 EN 18001 - Système d'organisation hygiène et sécurité
 UNDERWRITERS LABORATORIES (UL)



NORMES

IEC61056
 IEC60896-21/22



TOUTES LES DONNEES PEUVENT ETRE MODIFIEES
 SANS INFORMATION PREALABLE
 Version N°: V.2 / Date de version: Mars 2011



YUASA BATTERIES FRANCE
 Zac des Chesnes Ouest
 13 rue du Morellon
 38070 Saint-Quentin Fallavier
 France